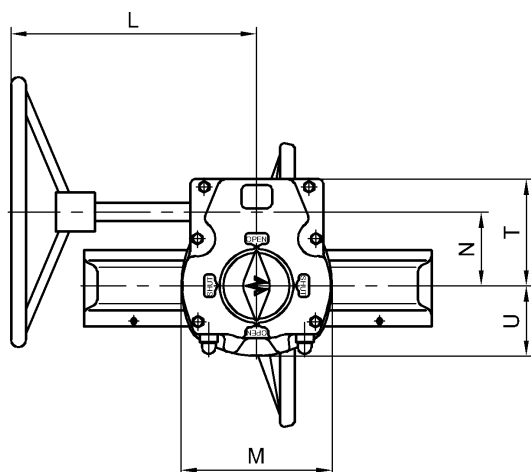
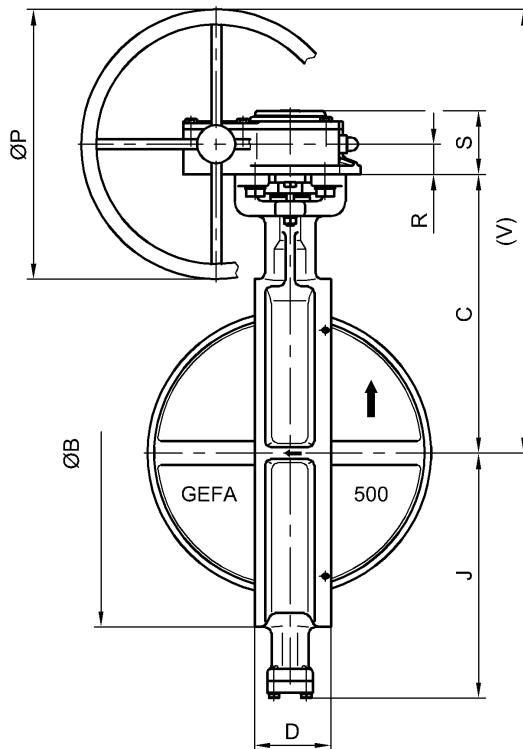
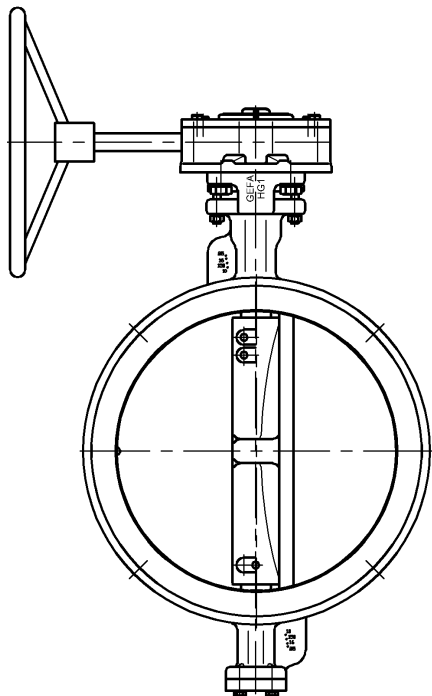


Заслонка серия HG1 чугуном редуктором High performance butterfly valve series HG1 with cast iron gear operator DN 350 - DN 600



Материал редуктора / Gear materials
 корпус / Body: чугун / cast iron
 вал / Stem: сталь / steel
 Маховик / Handwheel: сталь / steel

По желанию поставляется зубчатое колесо.
 Вес редуктора с маховиком.
 Данные заслонок см. в соответствующих
 типовых листах.

Седло: PTFE/стекловолокно / M= металлическое
 седельное кольцо

Upon request chain wheel can be supplied.
 Weight of gear operator including handwheel.
 Regarding valve data please refer to relevant
 data sheets.

Seat: TG = PTFE/glass-seat / M = metal seat

DN	NPS	Седло Seat	Тип редуктора Gear type	ØB	C	D	J	L	M	N	ØP	R	S	T	U	V	kg
350	14"	TG/M	BGMM1436	415	365	78	312	358	198	90	450	50	94	131	96	640	18,5
400	16"	TG/M	BGMM14	470	405	102	351	358	198	90	450	50	94	131	96	680	18,5
500	20"	TG	BGMM14	580	465	127	409	358	198	90	450	50	94	131	96	740	18,5
500	20"	M	BGMM1550	580	465	127	409	410	252	123	450	50	106	178	118	740	31,5
600	24"	TG/M	BGMM1560	679	520	154	434	410	252	123	450	50	106	178	118	795	31,5